

PATENT ABSTRACTS OF JAPAN

(11) Publication number : 61-007822
 (43) Date of publication of application : 14. 01. 1986

(51) Int. Cl. G02F 1/133

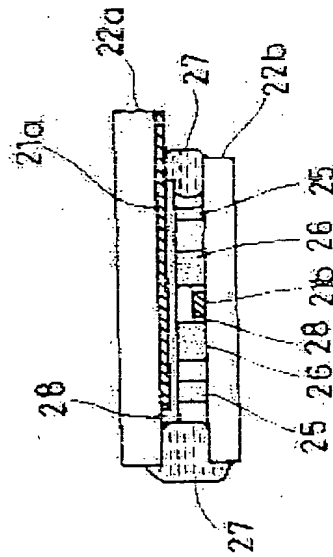
(21) Application number : 59-127407 (71) Applicant : CANON INC
 (22) Date of filing : 22. 06. 1984 (72) Inventor : OKADA SHINJIRO

(54) PRODUCTION OF LIQUID CRYSTAL ELEMENT

(57) Abstract:

PURPOSE: To form stably the spacing between electrode substrates as small as $1\mu\text{m}$ by forming a spacer part to the central part of the electrode substrates then printing an adhesive agent thereto and adhering and fixing a pair of the electrode substrates together with the adhesive agent at the circumferential edge.

CONSTITUTION: The spacer member 25 consisting of a polyimide resin is formed by using a lithographic film forming technique on either one of a pair of the transparent substrates 22a, 22b. Adhesive agent stripes are printed and formed by screen or offset printing, etc. on the member 25. A pair of the substrates 22a, 22b are adhered and fixed together with the adhesive agent 27 at the circumferential edge. The film forming technique controllable in the thickness of an \AA unit is utilized in the stage of forming the member 25 and therefore the uniform and stable inter-substrate spacing is formed even if said spacing is as small as $1\mu\text{m}$.



LEGAL STATUS

[Date of request for examination]

[Date of sending the examiner's decision of rejection]

[Kind of final disposal of application other than the examiner's decision of rejection or application converted registration]

[Date of final disposal for application]

[Patent number]

[Date of registration]

[Number of appeal against examiner's

⑨ 日本国特許庁(JP)

⑩ 特許出願公開

⑫ 公開特許公報(A)

昭61-7822

⑤ Int. Cl.⁴
G 02 F 1/133

識別記号
1 2 3

庁内整理番号
8205-2H

⑬ 公開 昭和61年(1986)1月14日

審査請求 未請求 発明の数 1 (全4頁)

⑭ 発明の名称 液晶素子の製造方法

⑰ 特 願 昭59-127407

⑱ 出 願 昭59(1984)6月22日

⑲ 発 明 者 岡 田 伸 二 郎 東京都大田区下丸子3丁目30番2号 キヤノン株式会社内
 ⑳ 出 願 人 キヤノン株式会社 東京都大田区下丸子3丁目30番2号
 ㉑ 代 理 人 弁理士 猿渡 章雄 外1名

明 細 書

1. 発明の名称

液晶素子の製造方法

2. 特許請求の範囲

1. それぞれ一面に電極を形成した一对の電極基板を、それぞれの電極形成面を内側にして対向配置し、周縁部を接着剤により接着固定して液晶表示用セルを形成するに際して、少なくとも一方の基板の中央部において、スペーサ部材を形成した後、接着剤を印刷し、周縁部に設けた接着剤とともに一对の電極基板を接着固定することを特徴とする液晶素子の製造方法。

2. 前記スペーサ部材を、一様な成膜ならびにその部分的除去工程を含むリソグラフィ技術により形成する特許請求の範囲第1項に記載の液晶素子の製造方法。

3. 基板中央部に形成する接着剤およびスペーサ部材がいずれもポリイミド系樹脂からなる特許請求の範囲第1項または第2項に記載の液晶素子の製造方法。

3. 発明の詳細な説明

技術分野

本発明は、液晶表示装置におけるセルの製法に関するもので、特に1~2μmというように微小な間隙を必要とする液晶表示用セルの製法に関するものである。

背景技術

従来、液晶表示装置に使用されるセルは、第1図に示すように、それぞれ透明電極11a、11bを設けたガラス板等からなる一对の透明基板12a、12bを、それぞれの電極形成面を内側にして対向配置し、周縁部においてエポキシ系樹脂接着剤等の接着剤13により接着固定した構成を有する。その際、透明基板間に液晶を封入すべき空間14を与えるための間隙を保持するために、前記接着剤13中にガラス繊維粉砕物、Al₂O₃粉末等で、所定の大きさを有するものからなるギャップ制御材を予め適量混入することによって、セル間隙を制御したり、前記接着剤によってスクリーン印刷等の方法で透明基板上に形成した

後、上記のようなギャップ制御材を均一に散布して、透明基板間の間隔を保持しつつ接着固定を行なう方法が行なわれていた。

しかしながら、上記のような方法では、基板間隔に多少のバラツキがでることは避けられず、特に基板間隔が1~2 μm 程度に疎くなると、生ずる基板間隔のバラツキが表示特性に与える悪影響が無視できなくなる。

発明の目的

本発明の目的は、上述の事情に鑑み、基板間隔が1~2 μm 程度と微小な場合であっても、均一で安定な基板間隔を有する液晶表示用セルを製造する方法を提供することにある。

発明の概要

本発明の液晶表示用セルは、上述の目的を達成するために開発されたものであり、より詳しくは、それぞれ一面に電極を形成した一対の電極基板を、それぞれの電極形成面を内側にして対向配置し、周縁部を接着剤により接着固定して液晶表示用セルを形成するに際して、少なくとも一方の

一対の透明基板22a、22bを用意し、まずこの基板の少なくとも一方の上にスペーサ部材25を形成する。このスペーサ部材形成は、好ましくは一様な成膜ならびにその部分的除去工程を含むリソグラフィ技術により形成される。スペーサ部材材料としては樹脂材料が好ましく用いられ、なかでも厚膜形成ができること、液晶の水平配向性がある等の理由によりポリイミドが好ましく用いられる。リソグラフィ技術により例えば厚さが1~3 μm 、幅5~100 μm のストライプ状スペーサ部材25を、0.1~2mmのピッチで形成した後、スペーサ部材12の間に例えば0.1~2mm程度の適宜の間隔で接着剤26を印刷により形成する。この接着剤の好ましい一例は未硬化のポリイミド樹脂であり、これをスクリーンもしくはオフセット印刷等の方法により印刷して例えば厚さ1.0~3.0 μm 、印0.1~0.5 μm 程度の接着剤ストライプ13を形成する。また同様な材質（この場合は、上記の接着剤と同時に塗布できる）あるいはエポキシ系樹脂

基板の中央部において、スペーサ部材を形成した後、接着剤を印刷し、周縁部に設けた接着剤とともに一対の電極基板を接着固定することを特徴とするものである。

すなわち、本発明においては、基板の中央部において、スペーサ部材とは別に接着剤を使用することにより、一対の基板の接着固定において、加えられる圧縮力に対しては、スペーサ部材により支承し、また接着固定後においては、接着剤により定められた間隔を維持するために、均一で安定な基板間隔が与えられることになる。特に、スペーサ部材の形成に際しては μ 単位での厚さ制御の可能な成膜技術を利用可能であるため、精密な間隔制御も可能となる。

実施例

第2図は、本発明方法に従う液晶表示セル製造過程を説明するための斜視図である。

すなわち、それぞれITO（インジウム-スズ複合酸化物）等からなる透明電極を設け且つ必要に応じて液晶配向膜を形成したガラス板等からな

等からなる異なる材質の接着剤27を周縁部に塗布し、他方の基板と組合せて接着固定する。

第3図は、かくして得られる液晶セルの一例の厚さ方向断面図であり、この例では、対向基板22a上には、電極膜21aを覆って液晶配向用にポリイミド樹脂膜28のみが形成されている。

上記例示の液晶表示セルの具体的な製造例を説明する。

例1

まず透明電極21bを設けたガラス基板上に、 γ -（2-アミノエチル）アミノプロピトリメトキシシランのnブタノール0.3wt%溶液をスピンドナーを用い2000rpm、40秒の条件で塗布し、150℃に30分間保持して硬化させた後、ポリイミド前駆体（東レ社製SP-510）の2wt%N-メチルピロリドン溶液を3500rpm、1分間の条件でスピンドットして、更に150℃で焼成して厚さ2 μm のポリイミド膜を形成した。次いで、ポジレジストを用いてパターン化し、更にヒドラジンNaOH混合液によ

り、上記ポリイミドを30℃に加熱したピロリドン：NaOH3%溶液=4：3混合液に5～15分間浸漬してポリイミドをエッチングした後、レジストを剥離してストライプ状のスペーサ25を形成した。

その後再び、上記のように、γ-(2-アミノエチル)アミノプロピルトリメトキシシランのnブタノール0.3wt%溶液を基板全面に塗布し硬化させた後に、上記ポリイミド前駆体SP-510をスクリーン印刷もしくは、オフセット印刷法により、ストライプ26および27のように印刷した。

他方、対向基板22aは、ITO電極21a上に厚さ400～500Åのポリイミド膜28を形成し、ラビング処理したものであって、これを上記のように接着剤を印刷した基板22bと位置合せした後、接着を行ない、4.0kg/cm²程度の圧力でプレスしつつ、240℃で3時間焼成した。

これにより、2μmの均一な基板間隔を有する

スペーサ部材を形成した後、接着剤を印刷し、周縁部の接着剤とともに接着固定する構成を取ることにより、中央に設けた接着剤を接着剤スペース部材として機能させることができ、基板間隔が1～2μm程度と微小な場合であっても、均一で安定な基板間隔を有する液晶表示用セルを製造する方法が提供される。

4. 図面の簡単な説明

第1図は従来液晶表示セルの厚さ方向断面図、第2図は本発明方法に従う液晶表示セル製造過程を説明するための斜視図、第3図は得られる液晶表示セルの一例の厚さ方向断面図である。

- 11a、11b、21a、21b・・・透明電極
- 22a、22b・・・透明基板
- 25・・・スペーサ部材
- 26・・・中央部接着剤
- 13、27・・・周縁部接着剤

代表図面：第2図

出願人代理人 環 渡 章 雄



第3図に示すようなセルが得られた。

係2

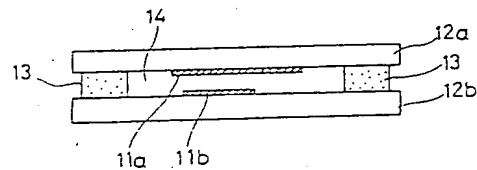
上記例1の方法においては、上下ガラス基板を、ポリイミド接着剤26および27のみによって接合している。このため、プレスの際のガラス基板に働らく応力や歪の解消によって、剥離が生じ易い欠点がある。

これを避けるために、この例では、一旦、基板22b上にポリイミドによるストライプ状接着剤26のみを印刷し、更に対向基板22aと組合せて加圧下に焼成し、両基板を接着固定した後、更に周縁部にエポキシ系接着剤27を塗布し硬化させて、補強ならびにシールする構造を取った。この例ではエポキシ系接着剤27による補強を両基板をプレスしつつ行なったが、プレスを開放した状態で行なうことも可能である。

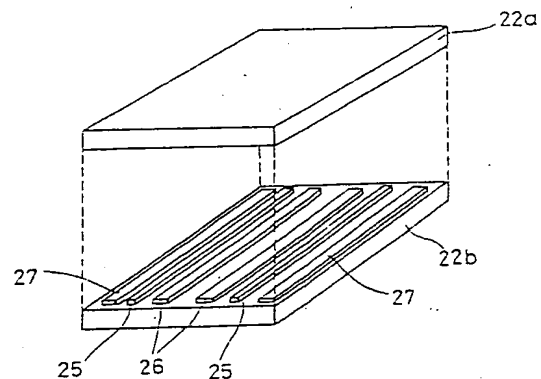
発明の効果

以上説明したように、本発明によれば、基板間隔が1～2μm程度というように微小である液晶表示用セルを形成するに際して、基板中央部にス

第1図



第2図



第 3 圖

